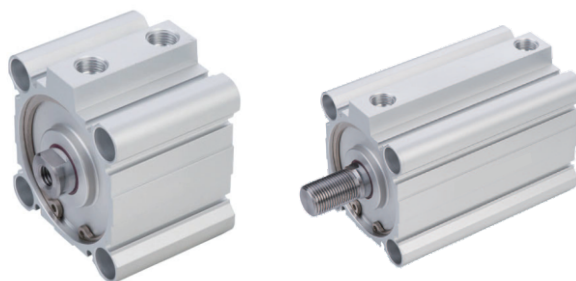


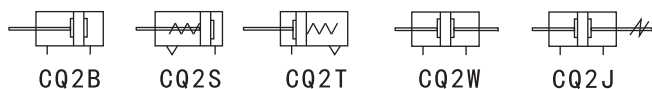
## CQ2 系列薄型气缸

### ● 产品特性

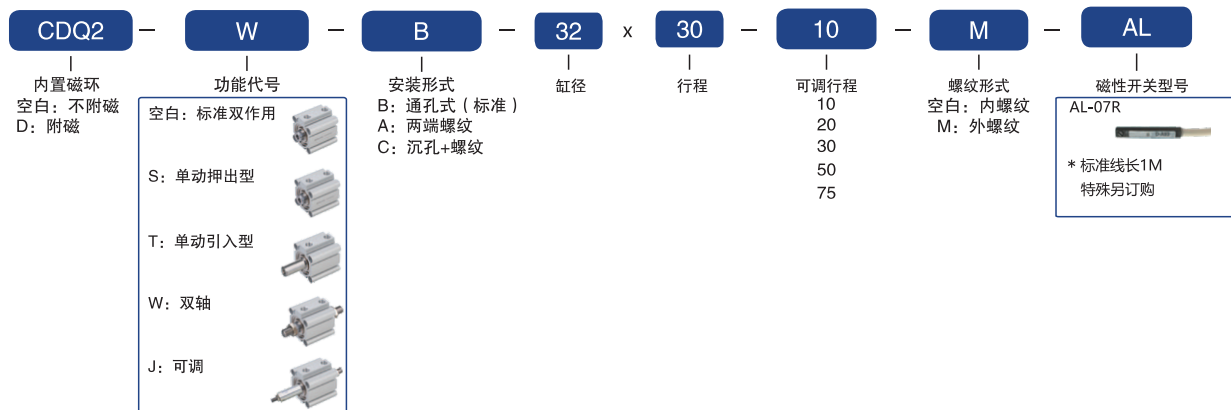
- 1、执行JIS标准；
- 2、紧凑型结构，能有效节省空间；
- 3、缸体内孔硬质氧化，抗磨性能强；
- 4、缸体带开关槽，安装感应开方便；
- 5、活塞前后缓冲垫，有效减轻撞击噪音。



### ● 图形符号



### ● 代购订码



### ● 技术参数

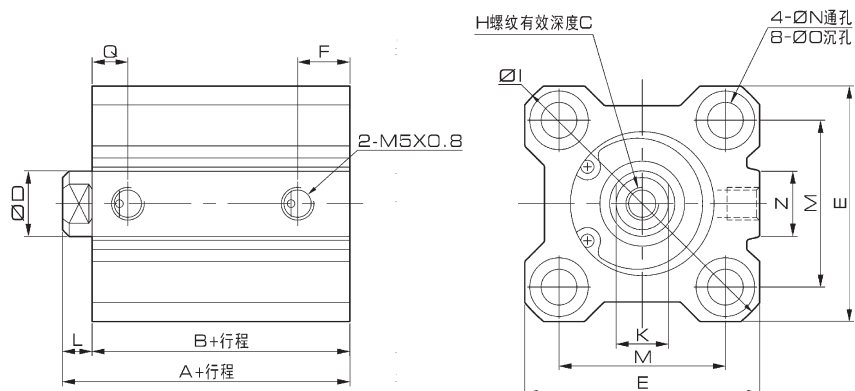
缸径(mm)	12	16	20	25	32	40	50	63	80	100
动作方式	复动型									
	单动压出型 单动引入型									
工作介质	空气									
使用压力范围	复动型 0.1~1.0MPa									
	单动型 0.2-0.9MPa									
保证耐压力	1.5MPa									
使用温度范围	-20~80°C									
使用速度范围	30~500mm/s					30~350mm/s			30~250mm/s	
	50~500mm/s									
接管口径	M5x0.8				G1/8		G1/4		G3/8	

**CQ2 系列薄型气缸**

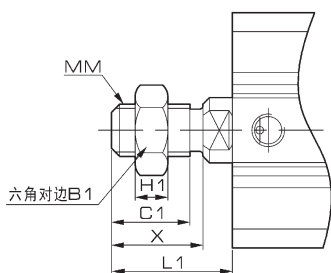
• 外形尺寸

Ø12~Ø25 不附磁

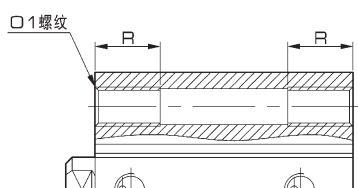
标准型 (通孔型) / CQ2B



杆端外螺纹



两端螺纹式 / CQ2A



• 尺寸表

缸径/符号	行程范围(mm)	A	B	C	D	E	F	H	I	K	L	M
12	5~30	20.5	17	6	6	25	5	M3×0.5	32	5	3.5	15.5
16	5~30	22	18.5	8	8	29	5.5	M4×0.7	38	6	3.5	20
20	5~50	24	19.5	7	10	36	5.5	M5×0.8	47	8	4.5	25.5
25	5~50	27.5	22.5	12	12	40	5.5	M6×1	52	10	5	28

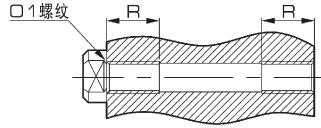
缸径/符号	N	O	Q	Z	B1	C1	H1	L1	MM	X	O1	R
12	3.5	6.5深3.5	7.5	-	8	10	4	14	M5×0.8	10.5	M4×0.7	7
16	3.5	6.5深3.5	8	10	10	9	5	15.5	M6×1	12	M4×0.7	7
20	5.5	9深7	8	10	13	12	5	18.5	M8×1.25	14	M6×1	10
25	5.5	9深7	9	10	17	15	6	22.5	M10×1.25	17.5	M6×1	10

**CQ2 系列薄型气缸**

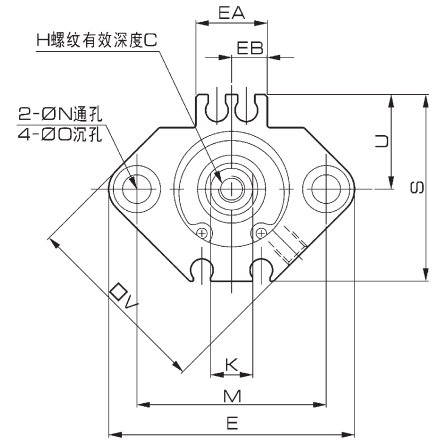
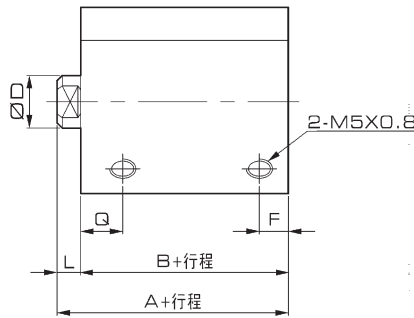
• 外形尺寸

Ø12~Ø25 附磁

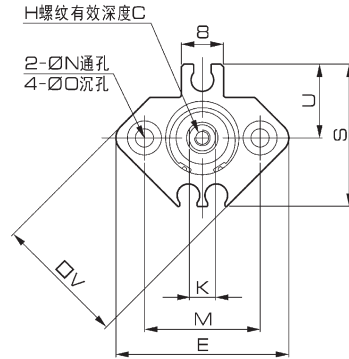
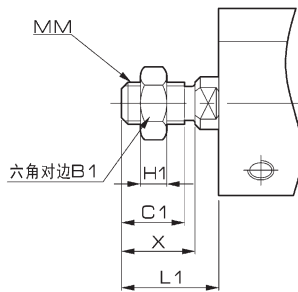
两端螺纹式 / CDQ2A



标准型 (通孔型) / CDQ2B  
Ø16~Ø25



杆端外螺纹 Ø12



• 尺寸表

缸径/符号	行程范围(mm)	A	B	C	D	E	EA	EB	F	H	K	L	M	N
12	5~30	31.5	25.2	6	6	25	-	-	7	M3×0.5	5	3.5	22	3.5
16	5~30	34	26	8	8	29	13.2	6.6	5.5	M4×0.7	6	3.5	28	3.5
20	5~50	36	26	7	10	36	13.6	6.8	5.5	M5×0.8	8	4.5	36	5.5
25	5~50	37.5	29	12	12	40	13.6	6.8	5.5	M6×1	10	5	40	5.5

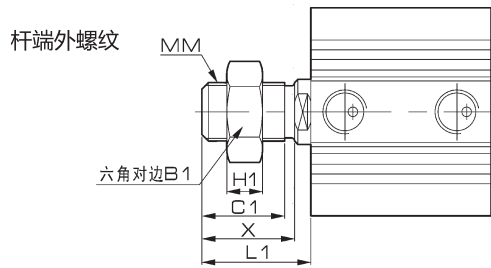
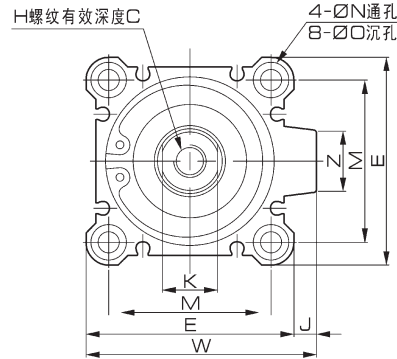
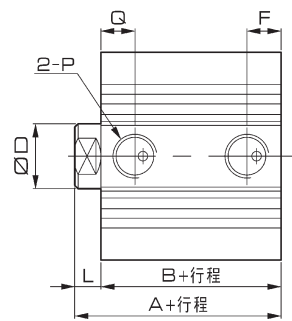
缸径/符号	O	Q	S	U	V	B1	C1	H1	L1	MM	X	O1	R
12	6.5深3.5	9.5	27.5	14	25	8	9	4	14	M5×0.8	10.5	M4×0.7	7
16	6.5深3.5	9	29.5	15	29	10	10	5	15.5	M6×1	12	M4×0.7	7
20	9深7	8	35.5	18	36	13	12	5	18.5	M8×1.25	14	M6×1	10
25	9深7	9	40.5	21	40	17	15	6	22.5	M10×1.25	17.5	M6×1	10

**CQ2 系列薄型气缸**

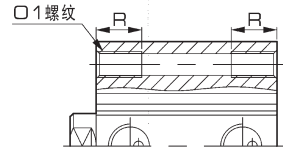
● 外形尺寸

Ø32~Ø100 不附磁 / 附磁

标准型 (通孔型)  
CQ2B / CDQ2B



两端螺纹式  
CQ2A / CDQ2A



● 尺寸表

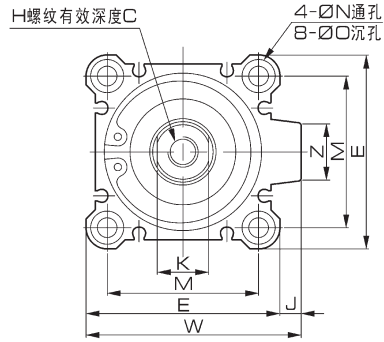
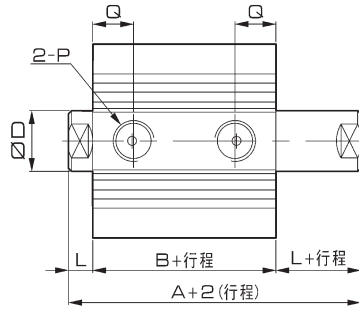
缸径/符号	行程范围(mm)	不附磁				附磁				C	D	E	H	J	K
		A	B	F	Q	A	B	F	Q						
32	5	30	23	6.5	7.5	40	33	7.5	10	13	16	45	M8×1.25	4.5	14
	10~50			7.5	10										
	50~100			40	33										
40	5	36.5	29.5	8	11	46.5	39.5	7.5	12.5	13	16	52	M8×1.25	5	14
	10~50			7.5	12.5										
	50~100			46.5	39.5										
50	5	38.5	30.5	9	9	48.5	40.5	10.5	10.5	15	20	64	M10×1.5	7	17
	10~50			10.5	10.5										
	50~100			48.5	40.5										
63	5	44	36	9.5	14	54	46	10.5	15	15	20	77	M10×1.5	7	17
	10~50			10.5	15										
	50~100			54	46										
80	5~50	53.5	43.5	12.5	16	63.5	53.5	12.5	16	21	25	98	M16×2	6	22
	50~100	63.5	53.5												
	5~50	65	53												
100	5~50	65	53	13	23	75	63	13	23	27	32	117	M20×2.5	6.5	27
	50~100	75	63												

缸径/符号	L	M	N	O	P	W	Z	B1	C1	H1	L1	MM	X	O1	R
32	7	34	5.5	9 深 7	1/8	49.5	14	22	20.5	8	28.5	M14×1.5	23.5	M6×1	10
40	7	40	5.5	9 深 7	1/8	57	15	22	20.5	8	28.5	M14×1.5	23.5	M6×1	10
50	8	50	6.6	11 深 8	1/4	71	19	27	26	11	33.5	M18×1.5	28.5	M8×1.25	14
63	8	60	9	14 深 10.5	1/4	84	19	27	26	11	33.5	M18×1.5	28.5	M10×1.5	18
80	10	77	11	17.5深13.5	3/8	104	25	32	32.5	13	43.5	M22×1.5	35.5	M12×1.75	22
100	12	94	11	17.5深13.5	3/8	123.5	25	41	32.5	13	43.5	M26×1.5	35.5	M12×1.75	22

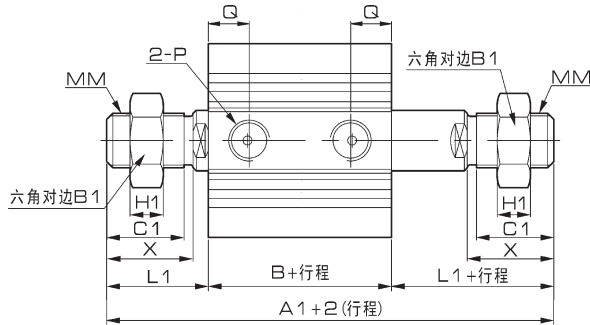
**CQ2 系列薄型气缸**

• 外形尺寸

32~100 不附磁 / 附磁  
标准型 (通孔型)  
CQ2WB / CDQ2WB

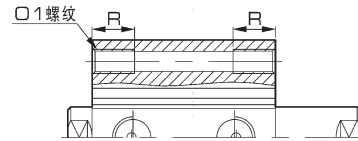


杆端外螺纹



两端螺纹式

CQ2WA / CDQ2WA



• 尺寸表

缸径/符号	行程范围(mm)	不附磁			附磁			C	D	E	H	J	K	L	M	N	O
		A	A1	B	A	A1	B										
32	5	44.5	87.5	30.5	54.5	97.5	40.5	13	16	45	M8×1.25	4.5	14	7	34	5.5	9深7
	50~100	54.5	97.5	40.5													
40	5	54	97	40	64	107	50	13	16	52	M8×1.25	5	14	7	40	5.5	9深7
	50~100	64	107	50													
50	5	56.5	107.5	40.5	66.5	117.5	50.5	15	20	64	M10×1.5	7	17	8	50	6.6	11深8
	50~100	66.5	117.5	50.5													
63	5	58	109	42	68	119	52	15	20	77	M10×1.5	7	17	8	60	9	14深10.5
	10~50																
	50~100	68	119	52													
80	5~50	71	138	51	81	148	61	21	25	98	M16×2	6	22	10	77	11	17深13.5
	50~100	81	148	61													
100	5~50	84.5	147.5	60.5	94.5	157.5	70.5	27	32	117	M20×2.5	6.5	27	12	94	11	17深13.5
	50~100	94.5	157.5	70.5													

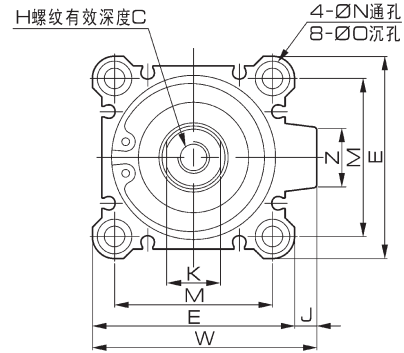
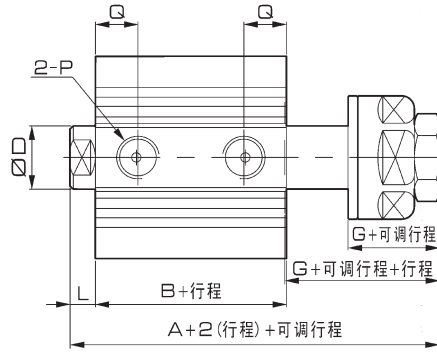
缸径/符号	P	Q	W	Z	B1	C1	H1	L1	MM	X	O1	R	
32	1/8	10	49.5	14	22	20.5	8	28.5	M14×1.5	23.5	M6×1	10	
40	1/8	13	57	15	22	20.5	8	28.5	M14×1.5	23.5	M6×1	10	
		13	71	19	27	26	11	33.5	M18×1.5	28.5	M8×1.25	14	
63	1/4	行程范围5时:14.5		84	19	27	26	11	33.5	M18×1.5	28.5	M10×1.5	18
		行程范围10~50与50~100时: 16											
80	3/8	16	104	25	32	32.5	13	43.5	M22×1.5	35.5	M12×1.75	22	
100	3/8	20	123.5	25	41	32.5	16	43.5	M26×1.5	35.5	M12×1.75	22	

**CQ2 系列薄型气缸**

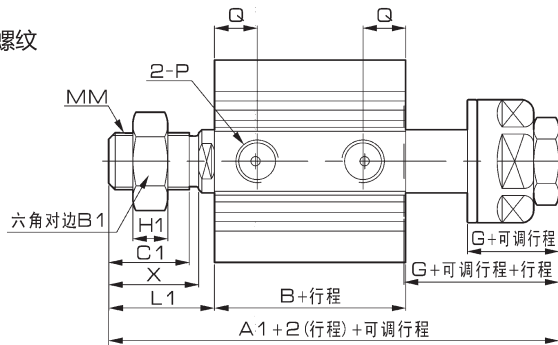
• 外形尺寸

32~100 不附磁 / 附磁

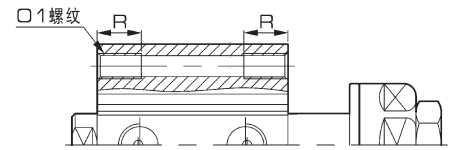
标准型 (通孔型)  
CQ2JB / CDQ2JB



杆端外螺纹



CQ2JA / CDQ2JA



• 尺寸表

缸径/符号	行程范围(mm)	不附磁			附磁			C	D	E	G	H	J	K	L	M	N
		A	A1	B	A	A1	B										
32	5	44.5	87.5	30.5	75	96.5	40.5	13	16	45	28	M8×1.25	4.5	14	7	34	5.5
	50~100	54.5	97.5	40.5													
40	5	54	97	40	84.5	106	50	13	16	52	28	M8×1.25	5	14	7	40	5.5
	50~100	64	107	50													
50	5	56.5	107.5	40.5	87	112.5	50.5	15	20	64	29	M10×1.5	7	17	8	50	6.6
	50~100	66.5	117.5	50.5													
63	5	58	109	42	88.5	114	52	15	20	77	29	M10×1.5	7	17	8	60	9
	50~100	68	119	52													
80	5~50	71	138	51	106	139.5	61	21	25	98	35.5	M16×2	6	22	10	77	11
	50~100	81	148	61													
100	5~50	84.5	147.5	60.5	124.5	156	70.5	27	32	117	42.5	M20×2.5	6.5	27	12	94	11
	50~100	94.5	157.5	70.5													

缸径/符号	∅	P	Q	W	Z	B1	C1	H1	L1	MM	X	O1	R
32	9深7	1/8	10	49.5	14	22	20.5	8	28.5	M14×1.5	23.5	M6×1	10
40	9深7	1/8	13	57	15	22	20.5	8	28.5	M14×1.5	23.5	M6×1	10
50	11深8	1/4	13	71	19	27	26	11	33.5	M18×1.5	28.5	M8×1.25	14
63	14深10.5	1/4	行程范围5时:14.5		84	19	27	11	33.5	M18×1.5	28.5	M10×1.5	18
			行程范围10~50与50~100时: 16										
80	17深13.5	3/8	16	104	25	32	32.5	13	43.5	M22×1.5	35.5	M12×1.75	22
100	17深13.5	3/8	20	123.5	25	41	32.5	16	43.5	M26×1.5	35.5	M12×1.75	22